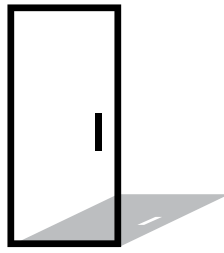


P O R T E S  
**FULLUM**

Créateur de portes de verre



**Collection de  
quincaillerie**

**CATALOGUE 2021-2022**

**UNE ENTREPRISE  
DÉDIÉE AUX VITRIERS!**



Les Portes Fullum Inc., manufacturier et distributeur établi depuis 2005 sur les marchés des portes et cloisons de verres pour les applications intérieures d'immeubles, fournissant des solutions clé en main, innovantes et à valeur ajoutée, ainsi que de la quincaillerie performante adaptée, le tout préassemblé en usine afin de vous faciliter le travail, couplé à notre assiduité d'investissement dans notre capital humain et dans la recherche et le développement, sont les assises de notre constance en matière de livraison de produits de qualité.

**innovation**  
**performance**  
**humainement pensé**  
**valeur ajoutée**



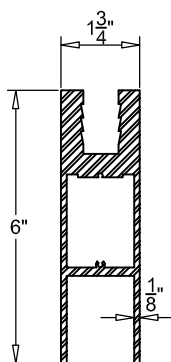
# sommaire

Liste des pièces de quincaillerie	4
Types de profilés Fullum	5
Ferme-porte encastré à la tête	6
Ferme-porte encastré au plancher	8
Plaques de suspension	9
Pivots	16
Serrure pour portes battantes	18
Loquet à rouleau et plaque au sol	19
Plaque anti-poussière de plancher	20
Types de serrures et gâches	21
Poignées tubulaires	22
Informations générales	26

PIÈCES / DESCRIPTION	Aluminium brut	Anodisé clair	Anodisé noir	Laiton poli	Acier inox brossé	Acier inox poli
<b>PF-434</b> / Sabot fixe	✓	✓	✓	✓*	✓	✓*
<b>PF-434SB</b> / Sous-base	✓	✓	✓	✓*	✓	✓*
<b>PF-435</b> / Plaque de bout	✓	✓	✓	✓*	✓	✓*
<b>PF-500</b> / Tube à la tête	✓	✓	✓	✓*	✓	✓*
<b>PF-80</b> / Ferme porte encastré au plancher				✓*	✓	
<b>PF-88</b> / Ferme porte encastré à la tête						
<b>PF-8850</b> / Pivot de plancher					✓	
<b>PF-24</b> / Pivot du haut					✓	
<b>PF-20</b> / Plaque de suspension pour pivot du haut de la porte		✓	✓	✓*	✓	✓*
<b>PF-40</b> / Plaque pour imposte et jour latérale + pivot du haut		✓	✓	✓*	✓	✓*
<b>PF-30</b> / Plaque de fixation d'imposte incluant le pivot du haut		✓	✓	✓*	✓	✓*
<b>PF-71</b> / Plaque pour imposte ou jour latéral à mur pivot du haut		✓	✓	✓*	✓	✓*
<b>PF-10</b> / Plaque de suspension pour pivot de bras de porte		✓	✓	✓*	✓	✓*
<b>PF-70</b> / Arrêt d'imposte pour porte simple ou double		✓	✓	✓*	✓	✓*
<b>PF-22</b> / Plaque de suspension pour porte de type F encastré à la tête		✓	✓	✓*	✓	✓*
<b>PF-US10</b> / Serrure barillet nord-américain		✓	✓	✓*	✓	✓*
<b>PFO-12X12</b> / Poignée tubulaire 1" de diamètre		✓*	✓*	✓*	✓*	✓*
<b>PFL</b> / Poignée tubulaire 1" de diamètre		✓*	✓*	✓*	✓*	✓*
<b>PFD-12X12</b> / Poignée tubulaire 1" de diamètre		✓	✓	✓*	✓	✓*
<b>PF-193</b> / Receveur de targette				✓*		✓
<b>PF-304</b> / Rail du bas	✓*					
<b>PF-300</b> / Rail du haut standard	✓*	✓*	✓*			
<b>PF-300M</b> / Rail du haut modifié	✓*	✓*	✓*			

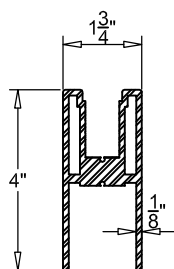
\* Sur commande seulement, non disponible en stock.

**TYPES DE  
PROFILÉS FULLUM**



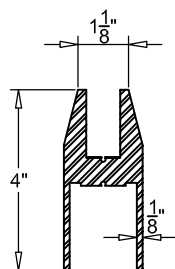
**Sabot 6"**

**PF-634**



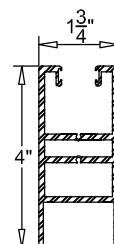
**Sabot porte 4"**

**PF-434**



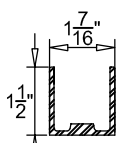
**Sabot biseauté 4"**

**PF-B434**



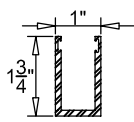
**Sabot fixe 4"**

**PF-F434**



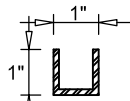
**Sous base**

**PF-434SB**



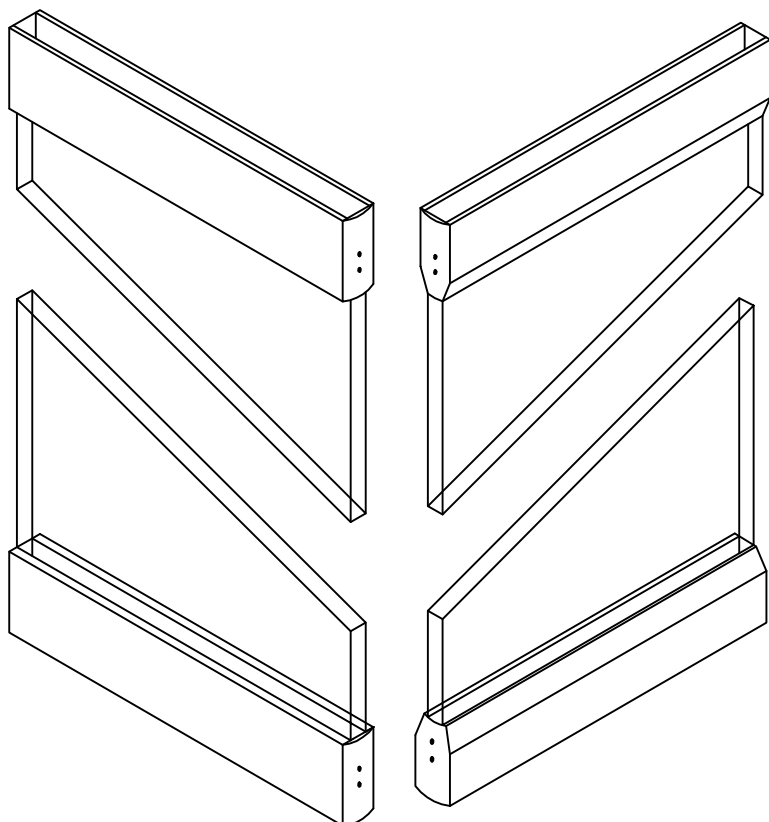
**Moulure en "U"**

**PF-372**



**Moulure en "U"**

**PF-371**



## FERME-PORTE ENCASTRÉ À LA TÊTE

### **Ferme-porte encastré à la tête**

Double action, pivot centré.

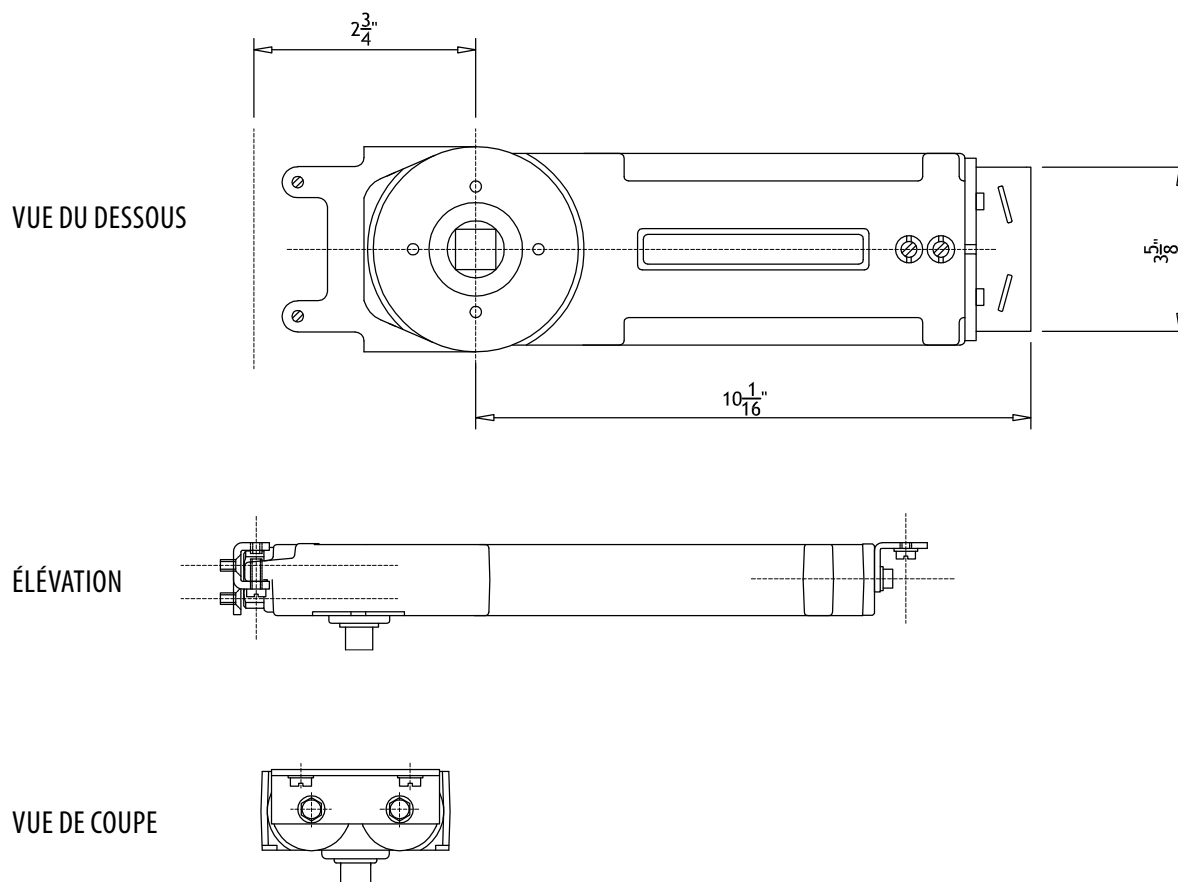
Option :

- Avec retenue 90° ou 105° HO
- Sans retenue 90° ou 105° NHO

D'autres modèles sont disponibles  
sur commande.



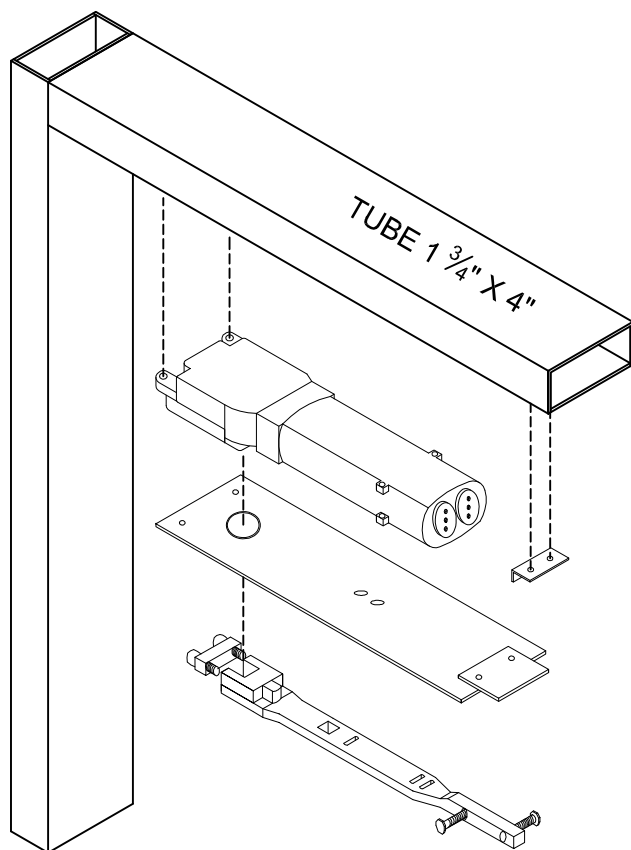
**PF-88**



---

**FERME-PORTE  
ENCASTRÉ À  
LA TÊTE**

---



**Ferme-porte encastré à la tête**  
*Pour porte en verre jusqu'à 91 kg (200 lb)  
simple ou double action avec ou sans  
dispositif de retenue. Ouverture de 90° ou 105°.  
D'autres modèles sont disponibles  
sur commande.*

**PF-88**





## FERME-PORTE ENCASTRÉ AU PLANCHER

### **Ferme-porte encastré au plancher**

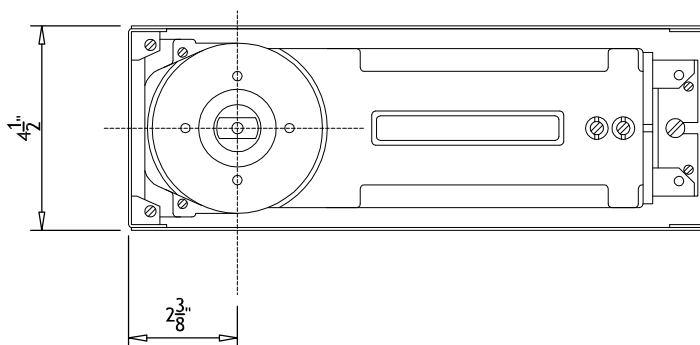
Pour porte en verre jusqu'à 100 kg  
(225 lbs) simple ou double action  
avec ou sans dispositif de retenue.  
Ouverture de 90° ou 105°.

D'autres modèles sont disponibles  
sur commande.

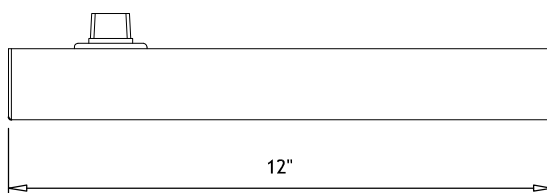
**PF-80**



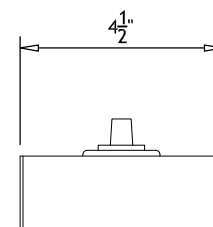
VUE DE PLAN



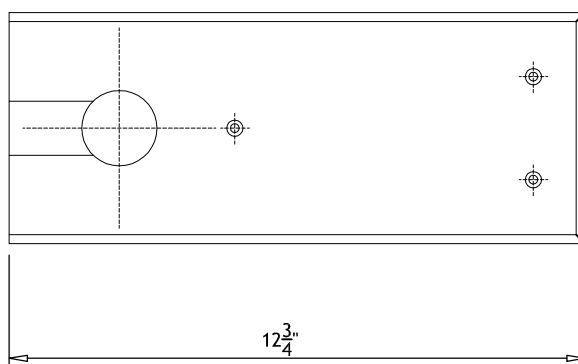
ÉLÉVATION



ÉLÉVATION ARRIÈRE



VUE DE PLAN  
DE LA PLAQUE DU  
FERME-PORTE

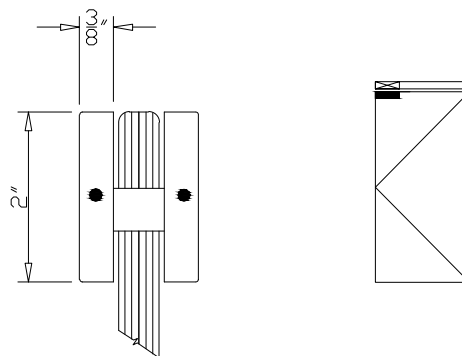
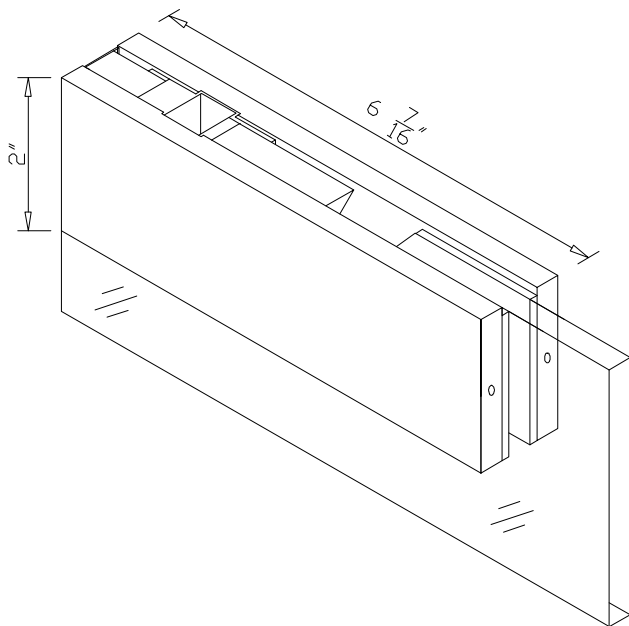




## PLAQUES DE SUSPENSIONS

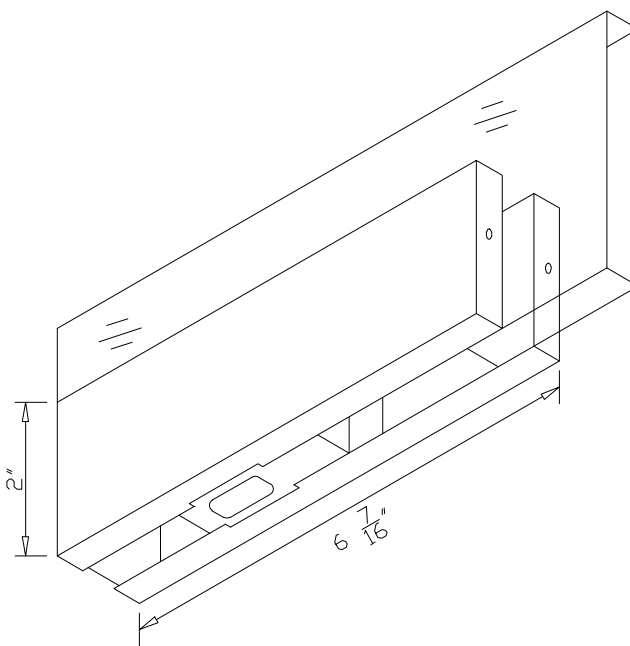
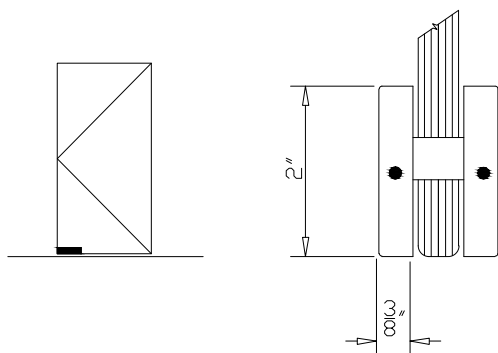
*Plaque de suspension pour  
ferme-porte encastré à la tête*

**PF-22**



*Plaque de suspension pour  
pivot du bas ou ferme-porte  
encastré au plancher*

**PF-10**

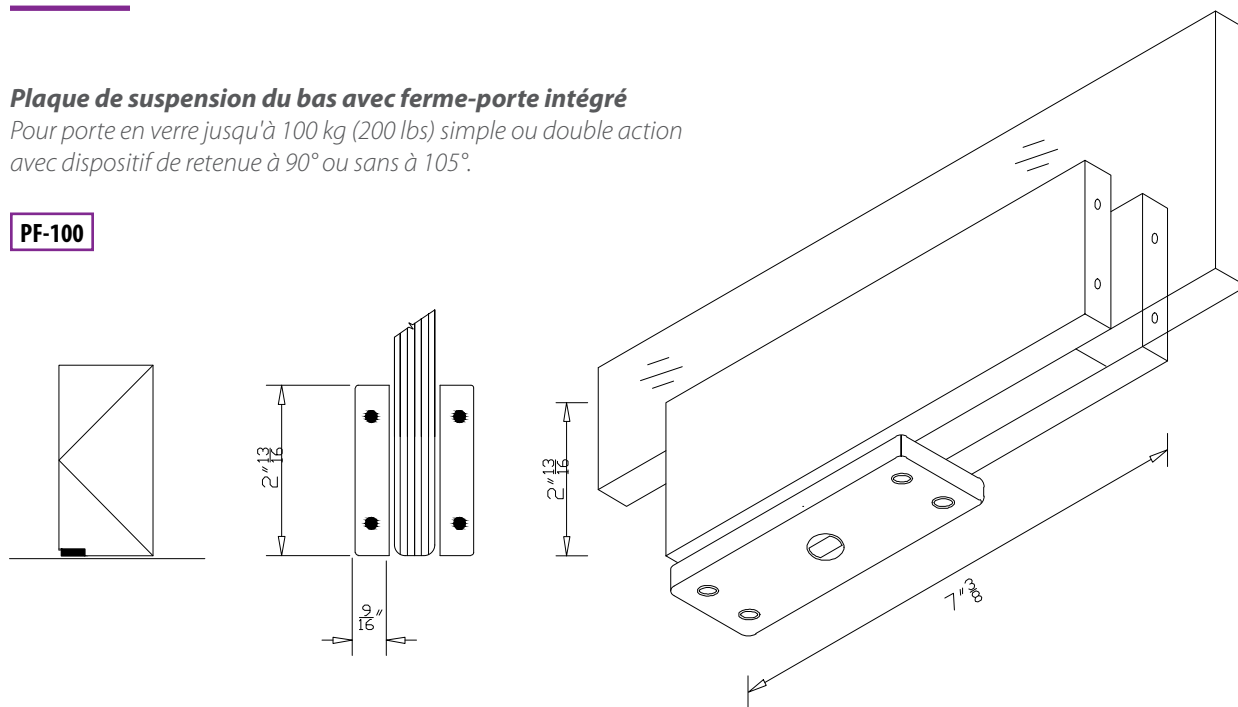


## PLAQUES DE SUSPENSIONS

### Plaque de suspension du bas avec ferme-porte intégré

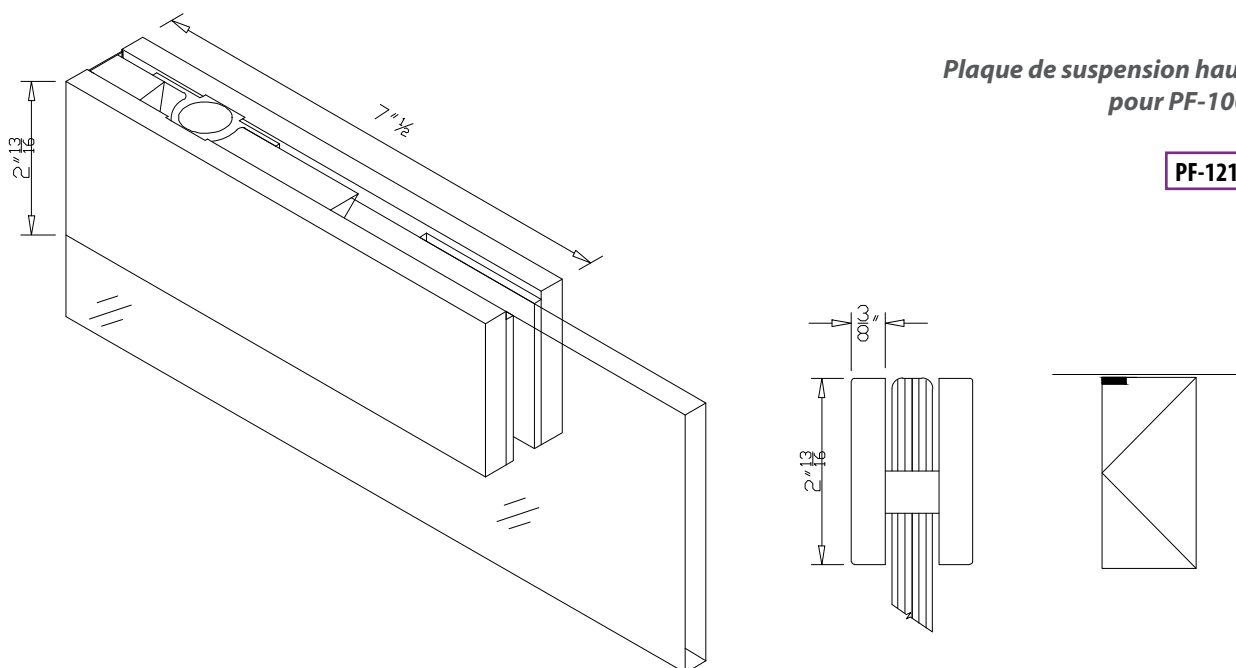
Pour porte en verre jusqu'à 100 kg (200 lbs) simple ou double action avec dispositif de retenue à 90° ou sans à 105°.

PF-100



### Plaque de suspension haut pour PF-100

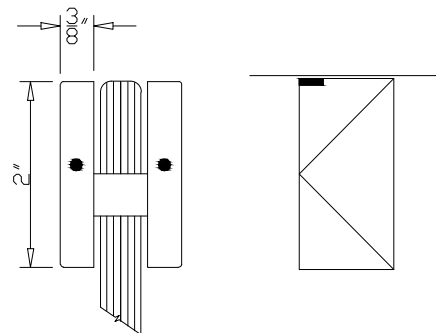
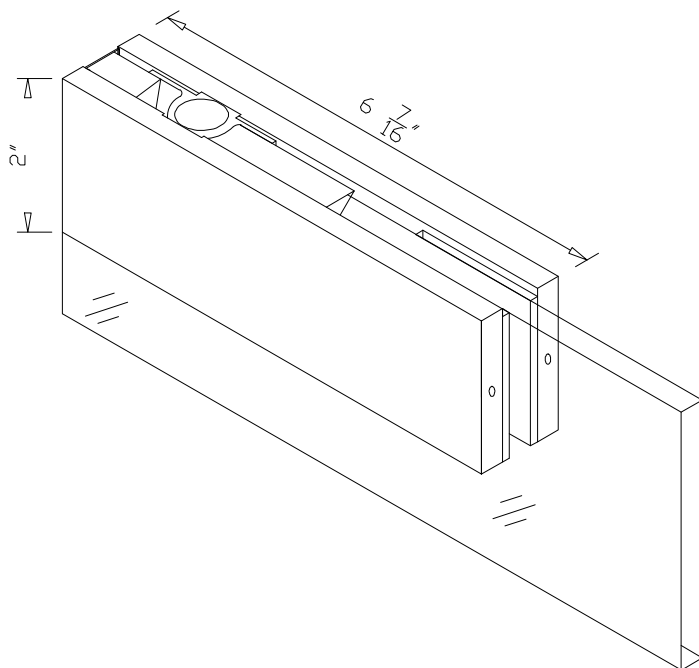
PF-121



**PLAQUES DE  
SUSPENSIONS**

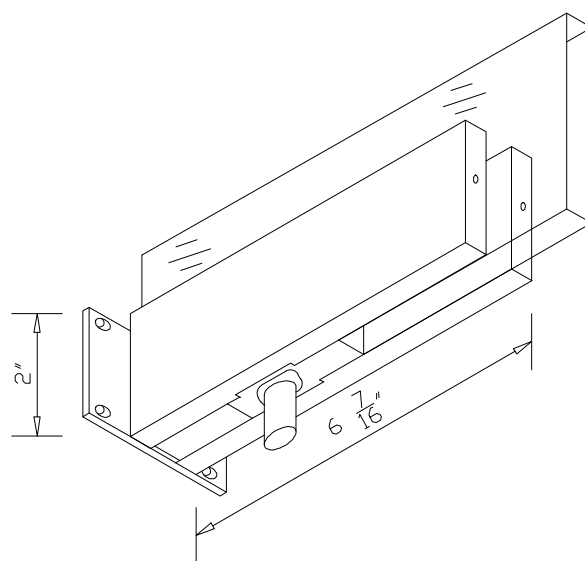
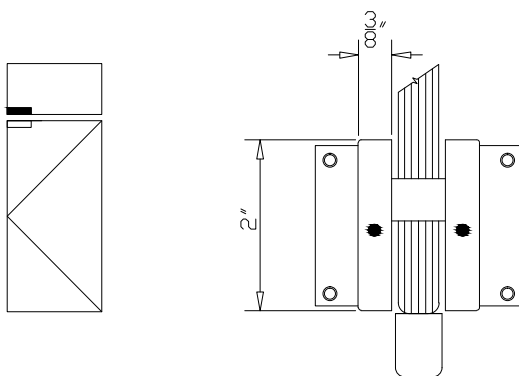
*Plaque de suspension  
pour pivot du haut*

**PF-20**



*Plaque de fixation d'imposte  
incluant le pivot du haut*

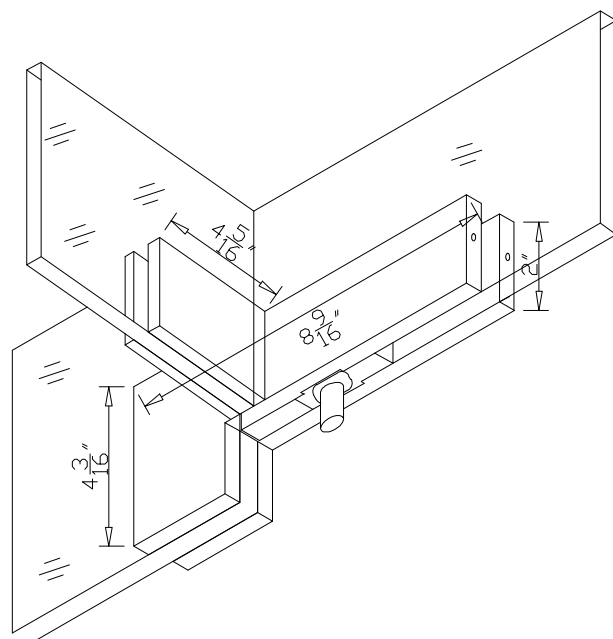
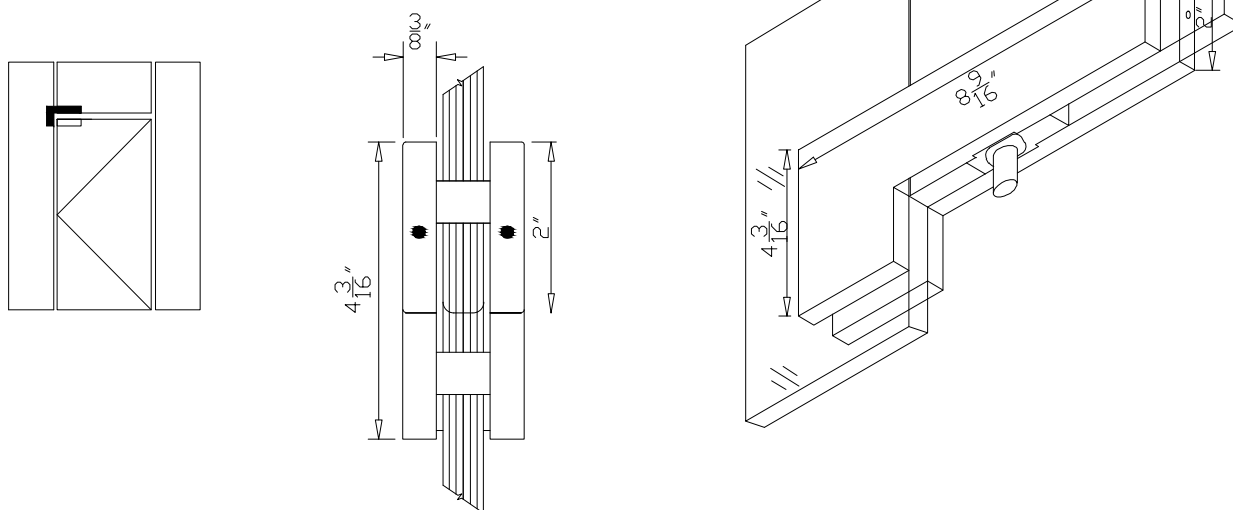
**PF-30**



## PLAQUES DE SUSPENSIONS

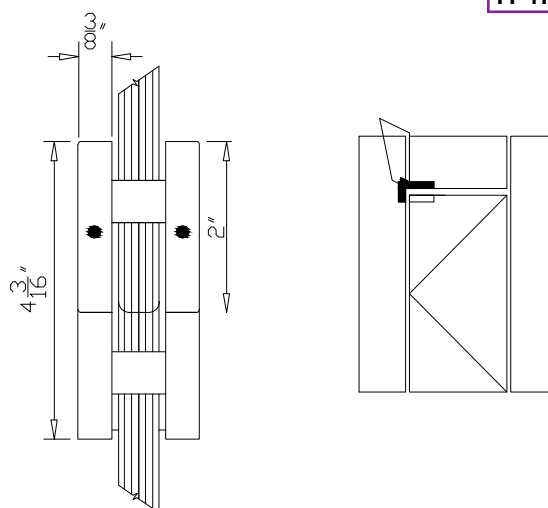
*Plaque d'assemblage d'imposte et  
de jour latéral incluant le pivot du haut*

**PF-40**



*Plaque d'assemblage d'imposte raidisseur  
et de jour latéral incluant le pivot du haut*

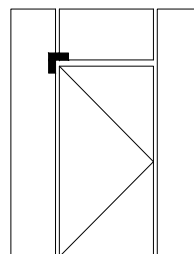
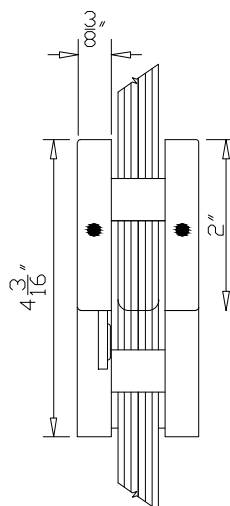
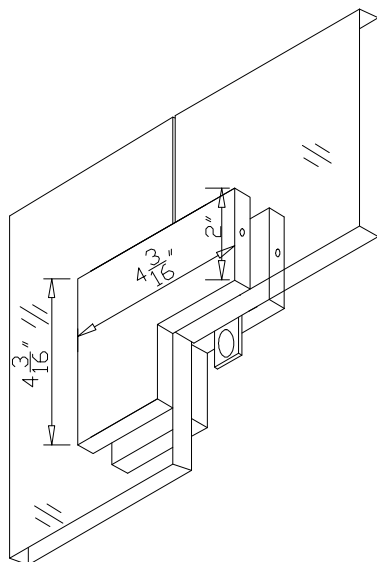
**PF-41**



**PLAQUES DE  
SUSPENSIONS**

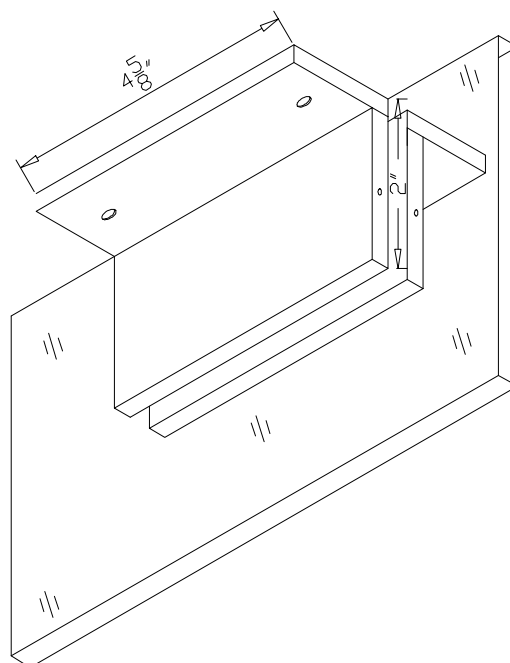
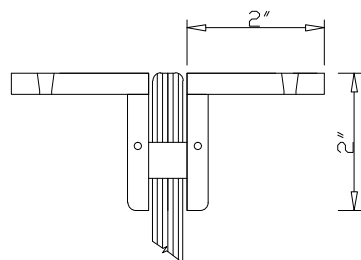
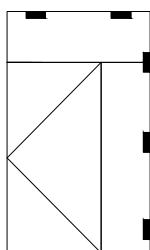
*Plaque de suspension pour imposte  
et de jour latéral incluant butée de porte*

**PF-60**



*Plaque de fixation pour  
imposte ou jour latéral*

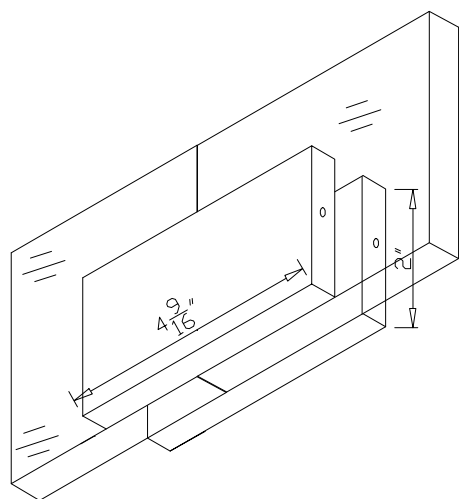
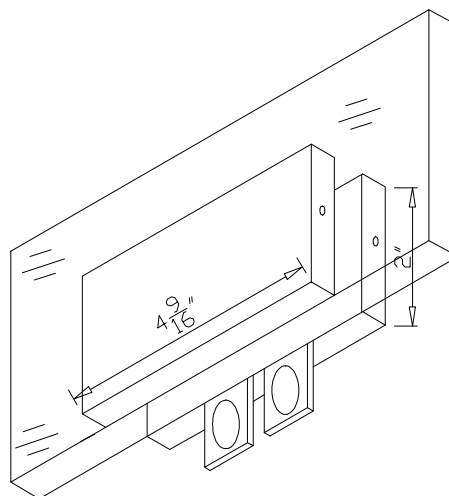
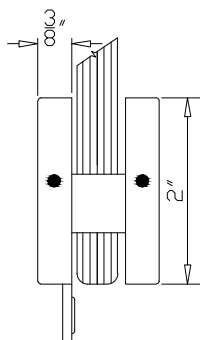
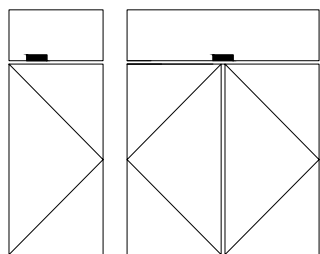
**PF-90**



## PLAQUES DE SUSPENSIONS

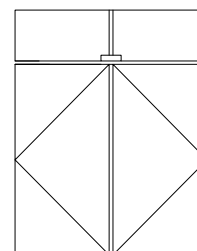
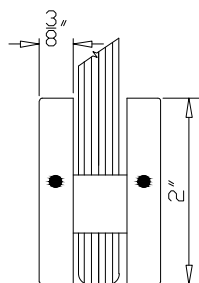
*Arrêt de porte simple ou double  
pour imposte avec butée de porte*

PF-70



*Liaison pour 2 panneaux  
fixes sans butées*

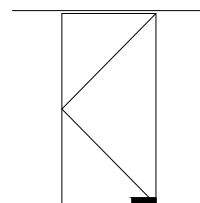
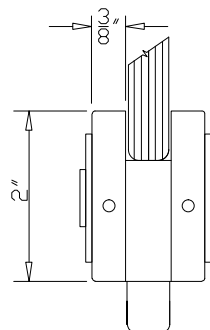
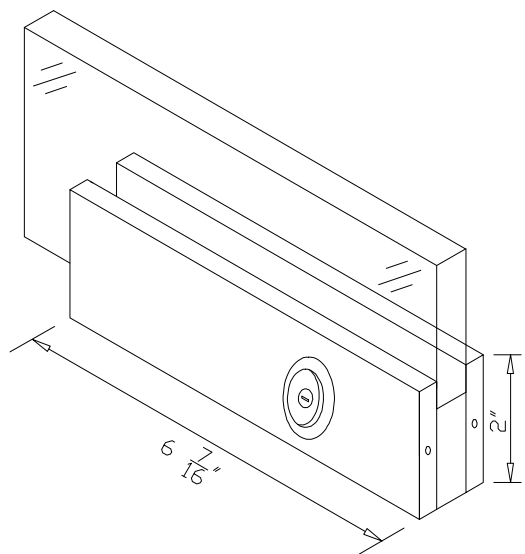
PF-70-2



**PLAQUES DE  
SUSPENSIONS**

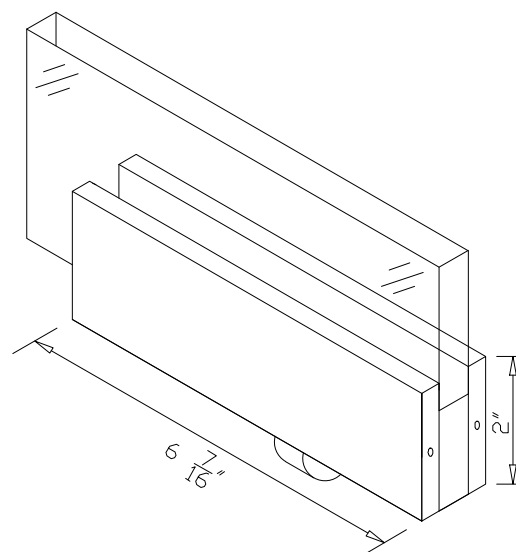
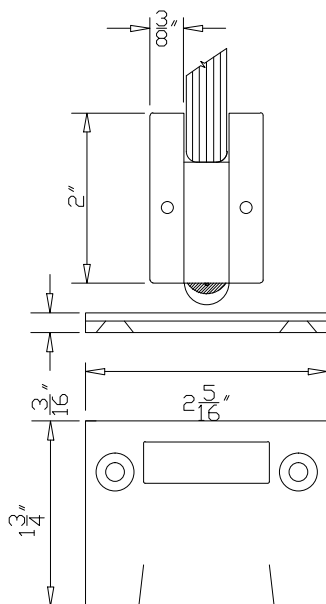
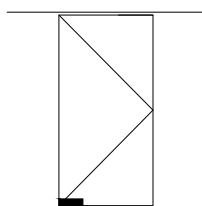
*Serrure du bas  
barillet type nord-américain*

**PF-US10**



*Plaque de suspension avec loquet  
à rouleau et plaque au sol*

**PF-US1015**



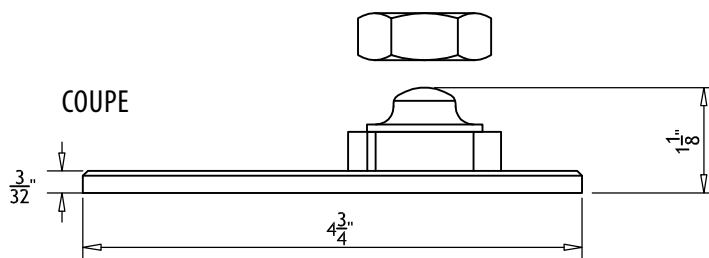
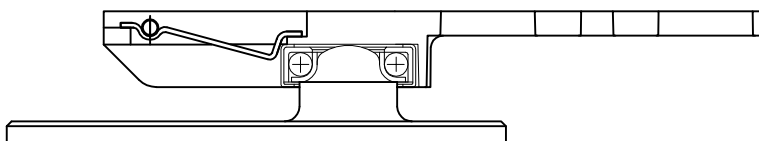


## PIVOT DU BAS AJUSTABLE

*Pivot du bas ajustable*

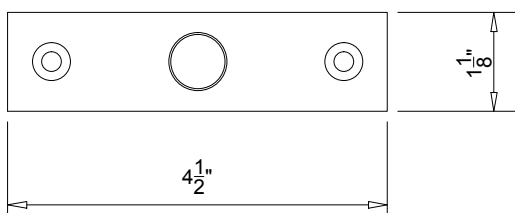
PF-8852

COUPE

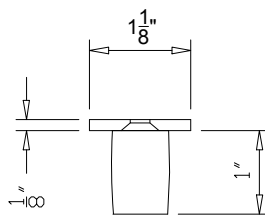


## PIVOTS DE SURFACE DU HAUT

VUE DE PLAN



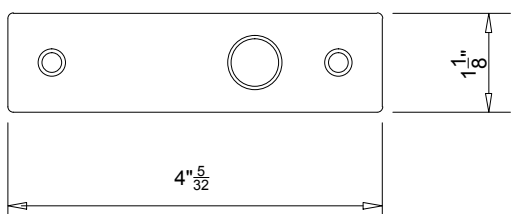
COUPE



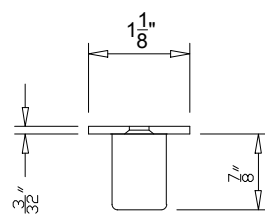
*Pivot de surface du haut pour PF-20*

**PF-24**

VUE DE PLAN



COUPE



*Pivot de surface du haut pour PF-121*

**PF-120**

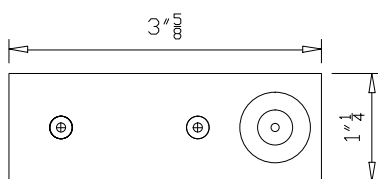
## PIVOTS DU BAS AJUSTABLES

### *Pivot du bas ajustable centré*

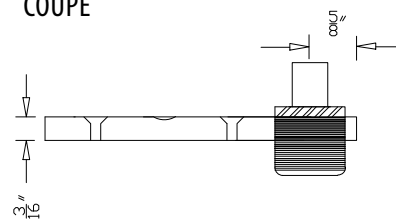
*Pour porte en verre jusqu'à 100 kg (220 lbs)*

**PF-106**

VUE DE PLAN



COUPE

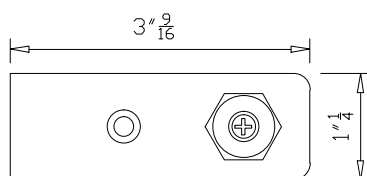


### *Pivot du bas de surface ajustable centré*

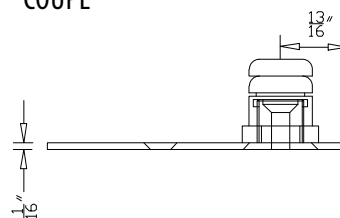
*Pour porte en verre jusqu'à 84 kg (185 lbs)*

**PF-107**

VUE DE PLAN



COUPE



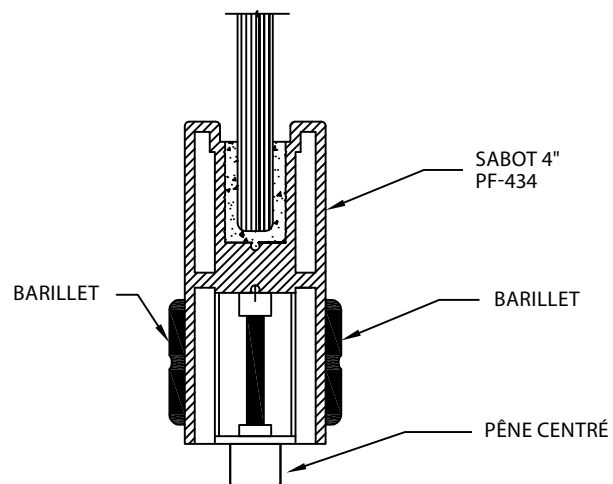
**SERRURE  
POUR PORTES  
BATTANTES**

*Serrure pour  
portes battantes*

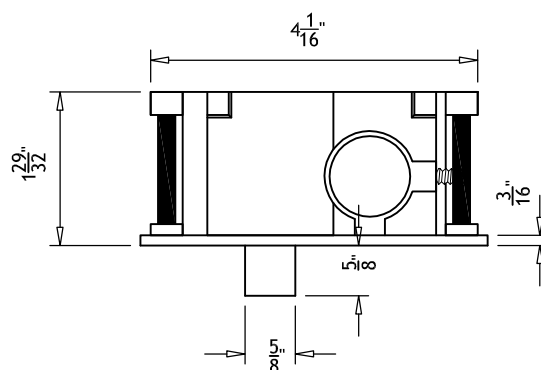
PF-8525



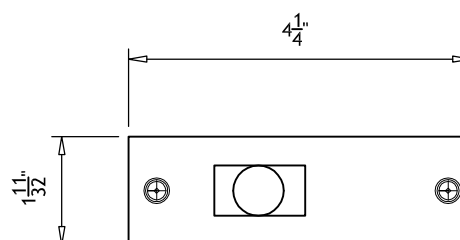
COUPE DU SABOT PF-434 AVEC  
SERRURE POUR PORTE BATTANTE



ÉLÉVATION



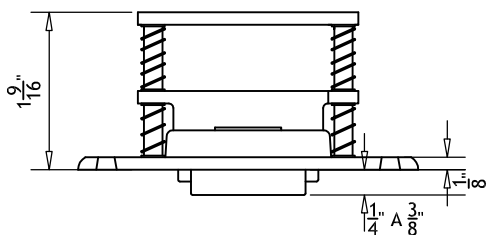
SERRURE VUE DU DESSOUS



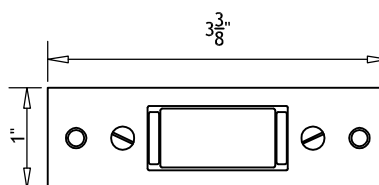
Loquet à rouleau

PF-1015

ÉLÉVATION



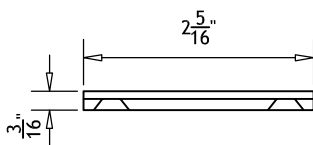
VUE DU DESSOUS



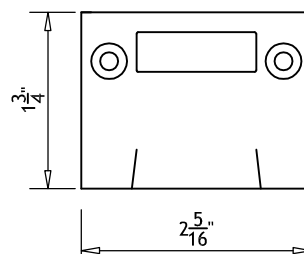
Plaque au sol

PF-1015

ÉLÉVATION



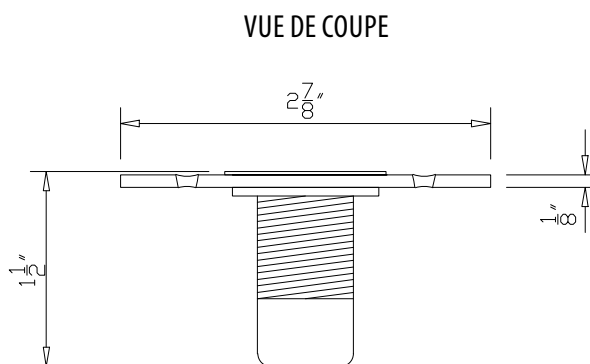
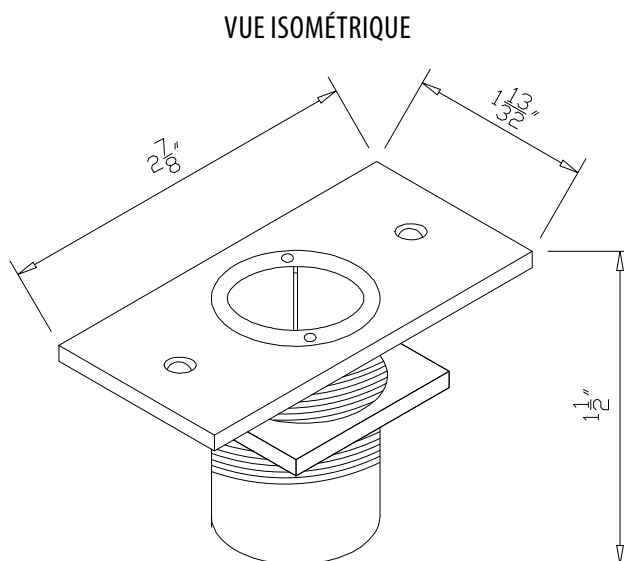
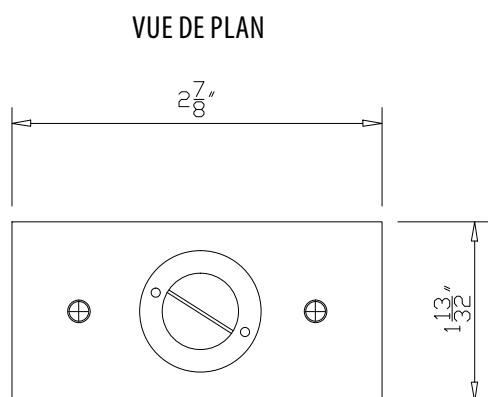
VUE DU DESSOUS



**PLAQUE  
ANTI-POUSSIÈRE  
DE PLANCHER**

*Plaque anti-poussière  
de plancher*

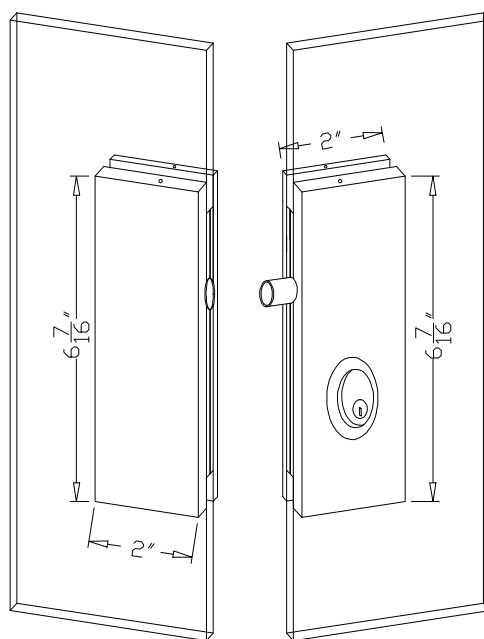
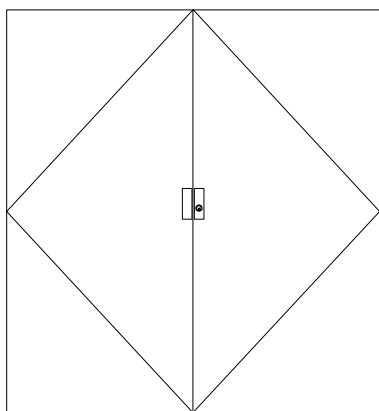
**PF-193**



**TYPES DE  
SERRURES  
ET GÂCHES**

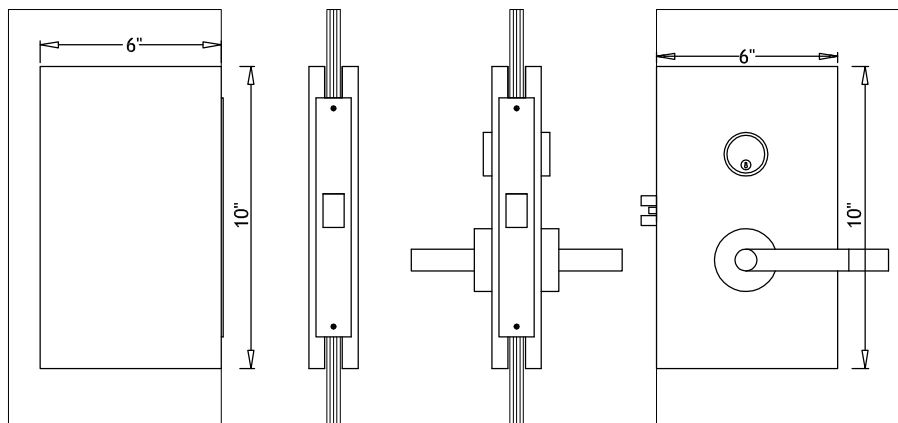
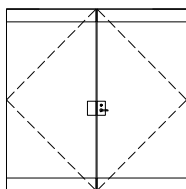
**Serrure centrale  
robuste et gâche**  
Disponible pour verre  
de 3/8" à 1/2"

**PF-G10**



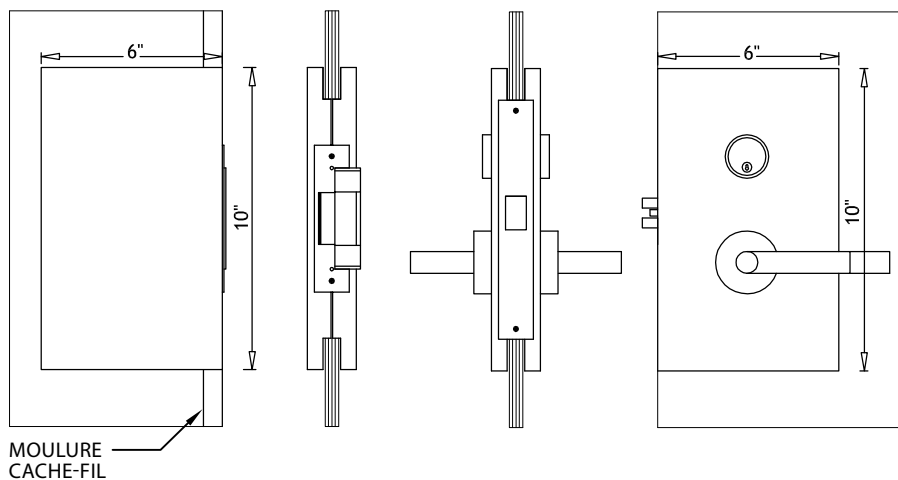
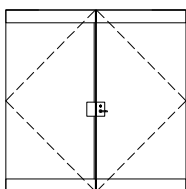
**Serrure à pêne robuste**  
Béquille intérieure et  
extérieure disponible pour  
verre de 3/8" à 1/2"

**PF-US610**



**Serrure à pêne robuste**  
Béquille intérieure et  
extérieure disponible pour  
verre de 3/8" à 1/2"

**PF-USE610**

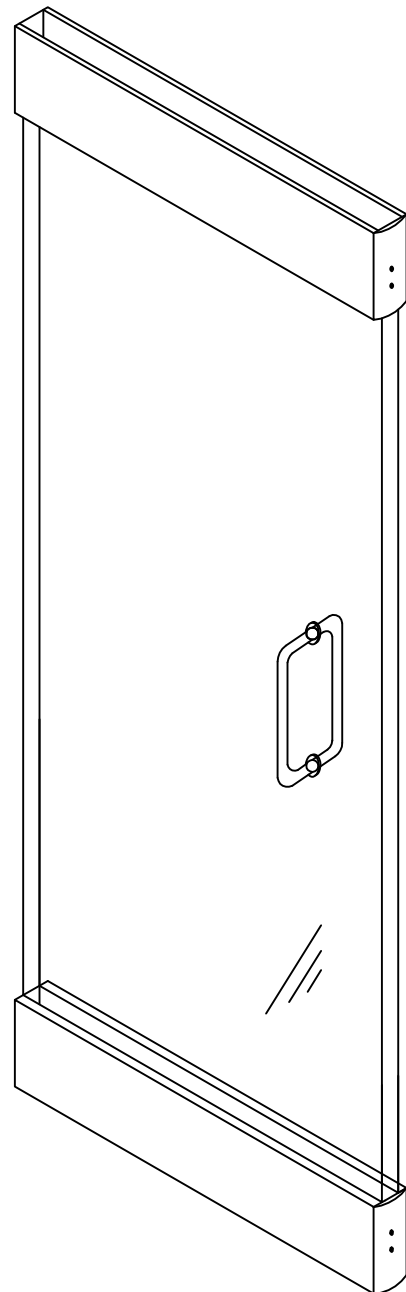
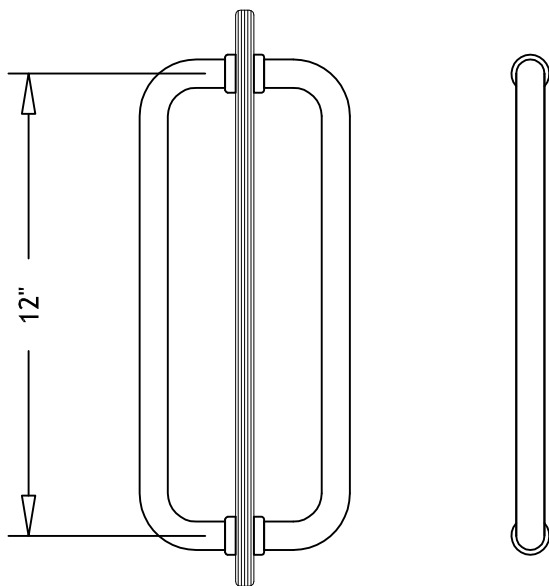


## POIGNÉES TUBULAIRES

### **Poignées tubulaires droites type dos à dos**

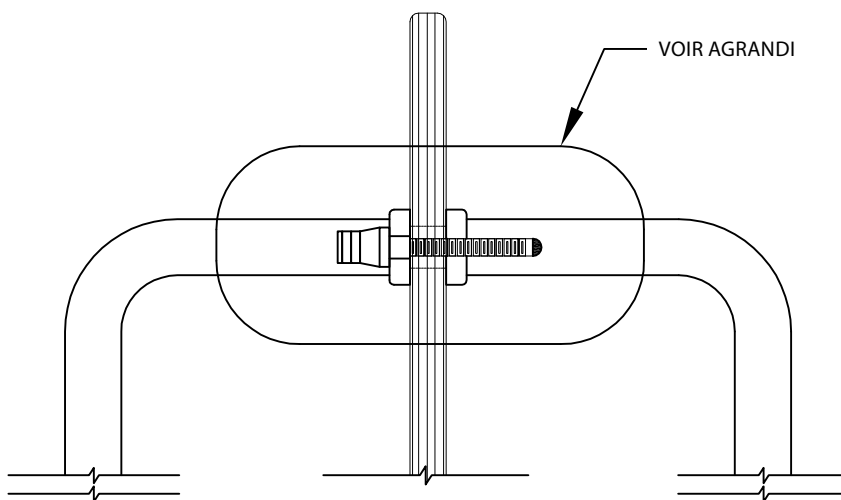
Poignées tubulaires 1" de diamètre montées dos à dos.  
Plusieurs longueurs et diamètres disponibles sur demande.

PF-D12X12

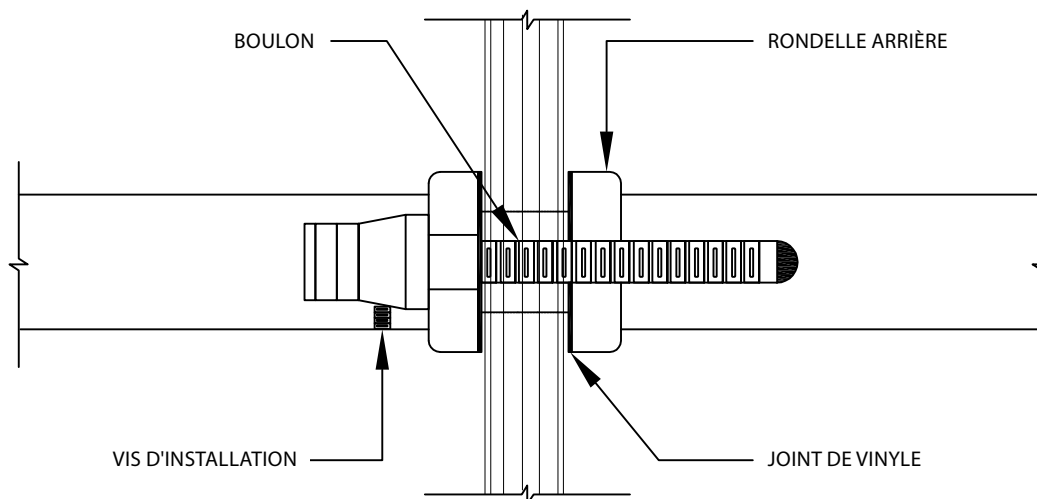




POIGNÉES TUBULAIRES TYPE DOS À DOS



MONTAGE POUR PORTE DE VERRE

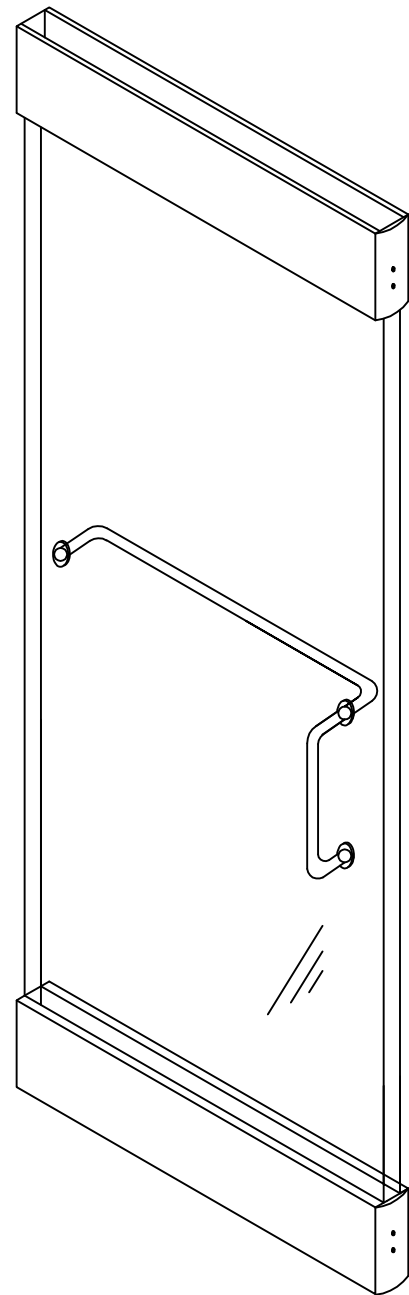
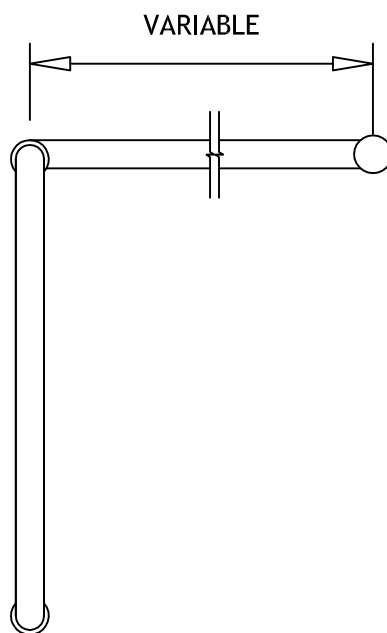
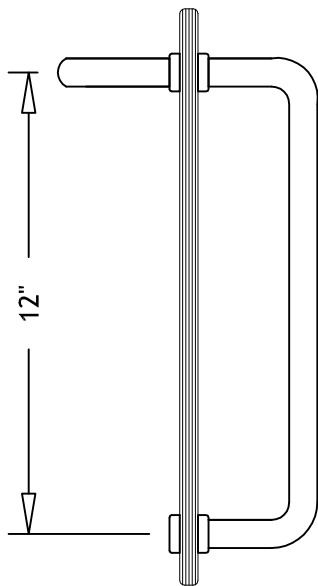


## POIGNÉES TUBULAIRES

### **Poignées tubulaires droites en "L" type dos à dos**

Ensemble de poignées à tirer et barre à pousser tubulaires disponible sur commande seulement. Plusieurs longueurs et diamètres disponibles sur demande.

PF-L12XXX

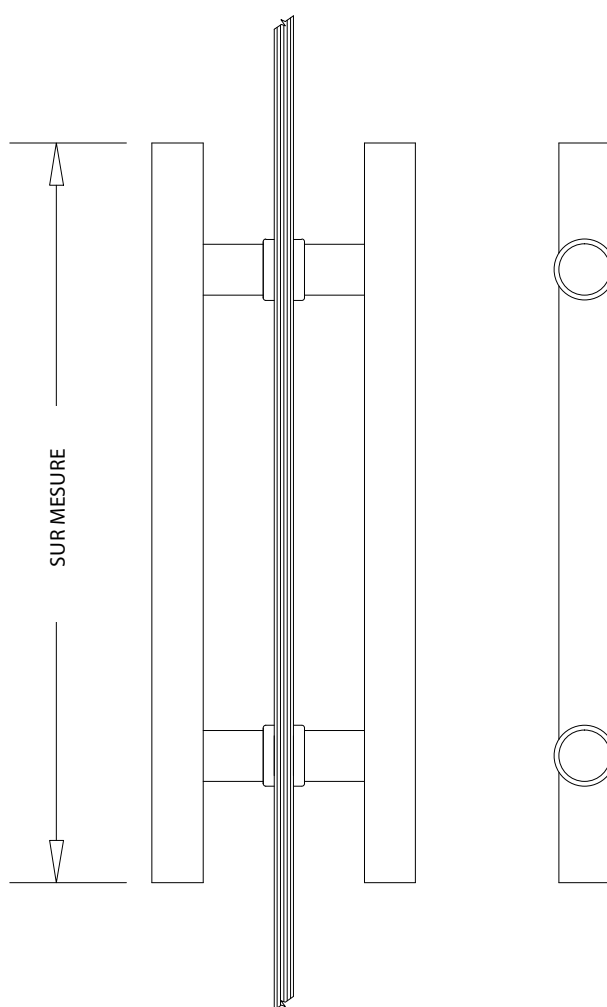
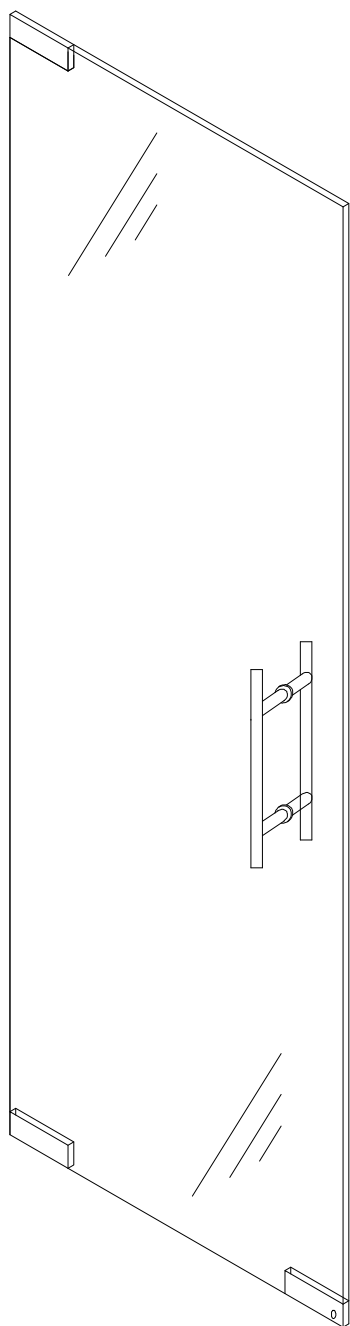


## POIGNÉES TUBULAIRES

### *Poignées tubulaires droites type à échelle montées dos à dos*

*Plusieurs longueurs et diamètres disponibles  
sur mesure et sur commande.*

**PF-6041**



# Informations générales

## PORTES À BATTANT DIMENSIONS MAXIMALES PORTES AVEC SABOTS CONTINUS

VERRE 3/8" (10mm) — 36" L x 84" H (915mm x 2134mm)

VERRE 1/2" (12mm) — 42" L x 108" H (1067mm x 2743mm)

*Voir la charte des raidisseurs pour l'assemblage avec portes, imposte, jours latéraux et raidisseurs.*



## SENS D'OUVERTURE INTÉRIEUR



**MGI**  
main gauche  
ouvrant à  
l'intérieur

**MDI**  
main droite  
ouvrant à  
l'intérieur

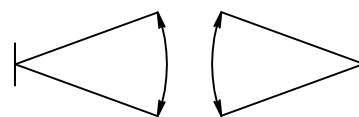
## SENS D'OUVERTURE EXTÉRIEUR



**MGE**  
main gauche  
ouvrant à  
l'extérieur

**MDE**  
main droite  
ouvrant à  
l'extérieur

## OUVERTURE À DOUBLE ACTION



**MGDA**  
main gauche  
double action

**MDDA**  
main droite  
double action



## Notre mission

Maintenir un leadership en conception, production et commercialisation d'une vaste gamme de produits très innovants de haute qualité et à prix concurrentiel afin de soutenir la croissance de nos vitriers, tout en assurant l'engagement, la fidélisation et les compétences de nos employés.

## Nos valeurs

L'engagement à satisfaire nos clients, la proactivité en amélioration continue, la passion du maintien de notre esprit d'équipe.

**PORTES  
FULLUM  
.COM**

## **LES PORTES FULLUM INC.**

---

11485, avenue Philippe-Panneton, Montréal (Québec) H1E 4M1  
Téléphone: 514 722-2010 | Télécopieur: 514 722-4653