

**PORTES  
FULLUM  
.COM**

PORTES  
**FULLUM**  
Aluminium et Verre



**SERRURES À MORTAISE  
POUR PORTE DE VERRE SANS CADRE**



**LES PORTES FULLUM INC.**

11485, avenue Philippe-Panneton, Montréal (Québec) H1E 4M1  
Téléphone: 514 722-2010 | [info@portesfullum.com](mailto:info@portesfullum.com)

SOUSSION - COMMANDE - LIVRAISON - [info@portesfullum.com](mailto:info@portesfullum.com)

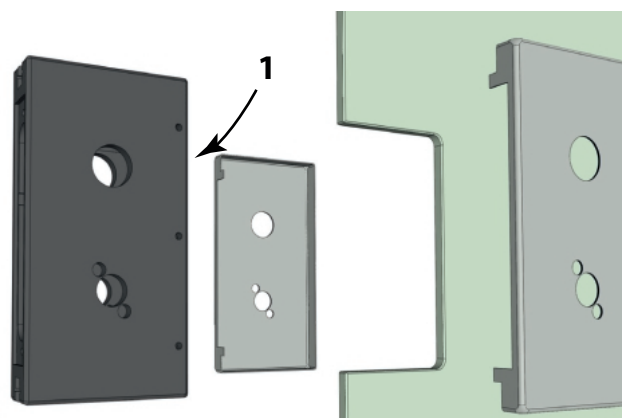
## NOTICE D'INSTALLATION

### Serrure à mortaise

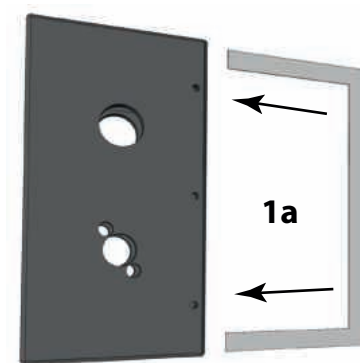
S'adapte aux verres 10mm et 12mm

serrure  
à mortaise  
et gâche

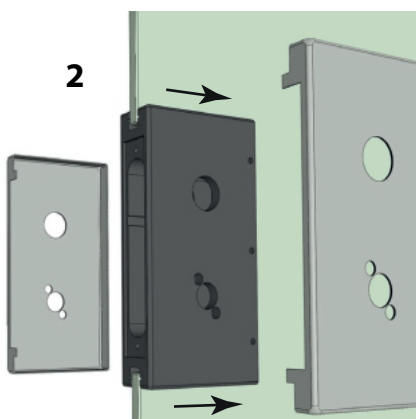
**AVANT DE DÉBUTER L'INSTALLATION, VÉRIFIER TOUTES LES PIÈCES, LEUR FONCTIONNEMENT ET LEUR ALIGNEMENT AVEC LES VERRES, TANT DU CÔTÉ DE LA SERRURE QUE DU CÔTÉ DE LA GÂCHE.**



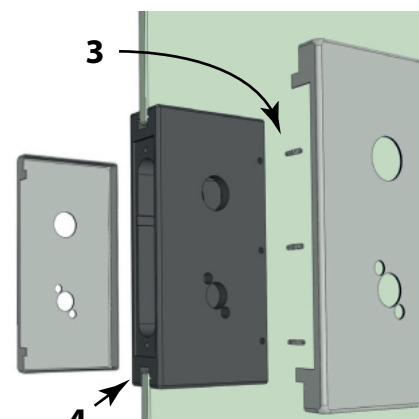
**1. APPLIQUER UN CORDON DE SILICONE STRUCTURAL AU FOND DE LA RAINURE DU CÔTÉ LONG DU BOITIER DE PLASTIQUE.**



**1a. POUR DES VERRES DE 10 mm, INSÉRER LA CALE (SHIMS) DE VINYLE INCLUSE, AVANT L'APPLICATION DE SILICONE.**



**2. GLISSER LE BOITIER DE PLASTIQUE DANS L'ENCOCHE DU VERRE ET AJUSTER SON POSITIONNEMENT.**



**3. SERRER LES 3 VIS DE MAINTIEN DU BOITIER DE PLASTIQUE.**

**4. AVEC UN NOUVEAU BEC APPLICATEUR, REMPLIR LES ESPACES DES DEUX RAINURES EN FAÇADE.**

**5. INSTALLER LES COUVERCLES DE FINITION AVEC QUELQUES POINTS DE SILICONE STRUCTURAL POUR MAINTENIR LES COUVERCLES EN PLACE. NE PAS METTRE TROP DE SILICONE AFIN DE FACILITER L'ENLÈVEMENT DES COUVERCLES LORS D'UN ENTRETIEN OU D'UNE RÉPARATION FUTURE.**

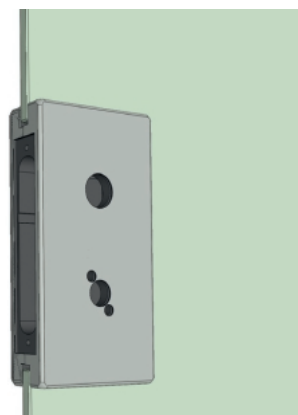
**6. RÉPÉTER LES ÉTAPES 1 À 5 POUR LE BOITIER DE PLASTIQUE DE LA GÂCHE.**

**6a. DANS LE CAS D'UNE GÂCHE ÉLECTRIQUE, APRÈS AVOIR PASSÉ LE FILAGE DANS LA GÂCHE, INSTALLER LE CACHE FIL.**

**7. INSTALLER LES LEVIERS.**

**8. INSTALLER LE CYLINDRE.**

**9. FAIRE LES AJUSTEMENTS ET ESSAIS NÉCESSAIRES DE L'INSTALLATION.**



### TYPES DE SERRURES ET DE GÂCHES

#### 4 FONCTIONS DISPONIBLES

**1. PASSAGE** - loquet actionné par l'un ou l'autre levier, sans serrure

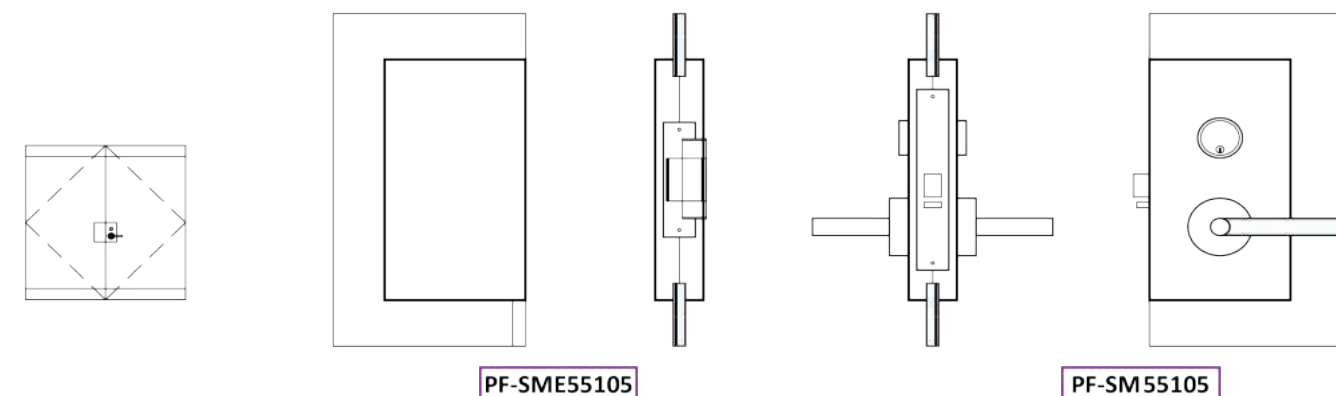
**2. MAGASIN** - Le pêne dormant du verrou de sécurité bloque le pêne de fermeture. Le pêne de fermeture est actionné par le levier intérieur ou la clé extérieure. Le levier extérieur est toujours fixe.

**3. SALLE DE CLASSE** - Le pêne de garde verrouille le pêne de fermeture. Le pêne de fermeture est actionné par l'un ou l'autre levier, sauf si le levier extérieur est verrouillé par la clé à l'extérieur. La clé à l'extérieur verrouille ou déverrouille le levier extérieur. Le levier intérieur est toujours opérationnel.

**4. ENTRÉE** - Le pêne de garde verrouille le pêne de fermeture. Le pêne de fermeture est actionné par l'un ou l'autre levier, sauf si le levier extérieur est verrouillé par un bouton poussoir à l'avant. Le pêne dormant est actionné par la clé à l'extérieur et le levier de rotation à l'intérieur. La clé à l'extérieur rétracte à la fois le pêne de fermeture et le pêne dormant. Lorsque le pêne dormant est enclenché, le levier extérieur se verrouille automatiquement. L'actionnement du levier intérieur rétracte automatiquement le pêne de fermeture et le pêne dormant tout en verrouillant le levier extérieur.

Béquille intérieure et extérieure disponible sur demande

**Serrure à mortaise avec gâche électrique bi-voltage 12 et 24 volts pour verre 3/8" et 1/2"**  
cache fil inclus



## Informations générales

### PORTES À BATTANT

#### DIMENSIONS MAXIMALES RECOMMANDÉES

Portes Avec sabots continus

Verre 3/8" (10mm) - 38" L x 98" H (915mm x 2143mm)  
225Lb (10 2 kg)

Verre 1/2" (10mm) - 42" L x 108" H (1067mm x 2743mm) 225Lb (10 2 kg)

Portes Avec plaques de suspensions standard

Verre 3/8" (10mm) - 38" L x 98" H (915mm x 2143mm)  
225Lb (10 2 kg)

Verre 1/2" (10mm) - 40" L x 108" H (1067mm x 2743mm) 225Lb (10 2 kg)

Portes Avec plaques de suspensions hydrauliques

Verre 3/8" (10mm) - 38" L x 98" H (915mm x 2143mm)  
220Lb (10 0 kg)

Verre 1/2" (10mm) - 40" L x 108" H (1067mm x 2743mm) 220Lb (10 0 kg)

### SENS D'OUVERTURE INTÉRIEUR



**MGI**

main gauche  
ouvrant à  
l'intérieur

**MDI**

main droite  
ouvrant à  
l'intérieur

### SENS D'OUVERTURE EXTÉRIEUR



**MGE**

main gauche  
ouvrant à  
l'extérieur

**MDE**

main droite  
ouvrant à  
l'extérieur